

温湿度控制器 YYZD-A-01 使用说明书

一、功能介绍

该产品采用原装进口数字温湿度传感器 DHT10，控制器可直观显示测量值、设定值、键控式数字设定操作，智能化工作，性能可靠，功能齐备，应用范围广泛，该产品具有测量精确，使用方便，控制精确，工作稳定，使用寿命长等特点。

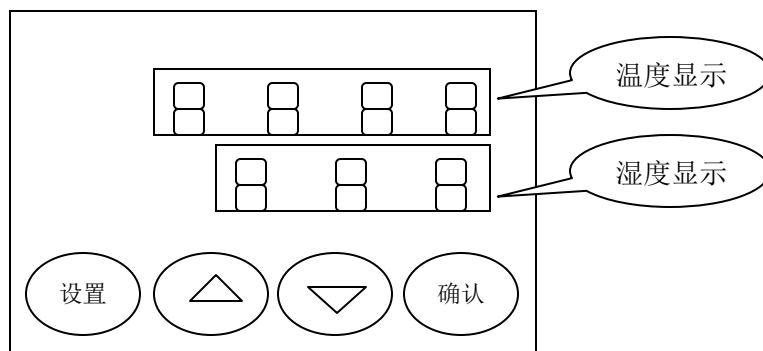
适用范围：制药、楼宇控制、气象、仓储、纺织、烟草、电力高低压开关柜、箱式变电站，高等级恒温室(箱),蔬菜大棚、粮库等场所的温湿度控制。

二、技术指标

- 测量范围：湿度：0-100%RH
- 温度：-40℃~120℃
- 测量精度：湿度：±5.0%RH（20.0%RH~80.0%RH）
- 温度：±0.5℃（-20℃~60℃）
- 响应时间：≤8s（25℃以下 $\tau=63,1m/S$ 风速）
- 湿度控制范围：0~100%RH，精度 3%，分辨率 1RH%，控制上、下限值（用户可通过键盘设定）
- 温度控制范围：-40℃~120℃，精度 0.5%，分辨率 0.1℃，控制上、下限值（用户可通过键盘设定）。
- 控制输出：两路继电器输出，温度上限或下限，湿度上限或下限
- 触点容量：AC250V，5A
- 工作电源：DC24V
- 通讯方式：RS485
- 通讯距离：1000 米以内
- 环境条件：温度-40℃~70℃，相对湿度≤100%RH
- 外形尺寸：96×96×75mm
- 开孔尺寸：92×92mm

三、参数设置

按接线图连接好传感器，接通电源,所有数码管显示“0”初始化完成后，面板上排数码管显示环境温度值，下排数码管显示环境湿度值。



(面板示意图)

1. 面板布置说明

- ◆ 按键“设置”进入设置状态，上排显示功能码，下排显示设定值，
- ◆ 按键“▲”加 1，
- ◆ 按键“▼”减 1，
- ◆ 按键“确认”存储参数完成设置并退出设置状态。

2. 操作说明

按“设置”键，进入设置状态，按“▲”键设定加 1，按“▼”键设定减 1，继续按“设置”键，进入下一参数设置操作，参数全部设置完后按“确认”键，存储参数并退出设置状态。

3. 功能参数表

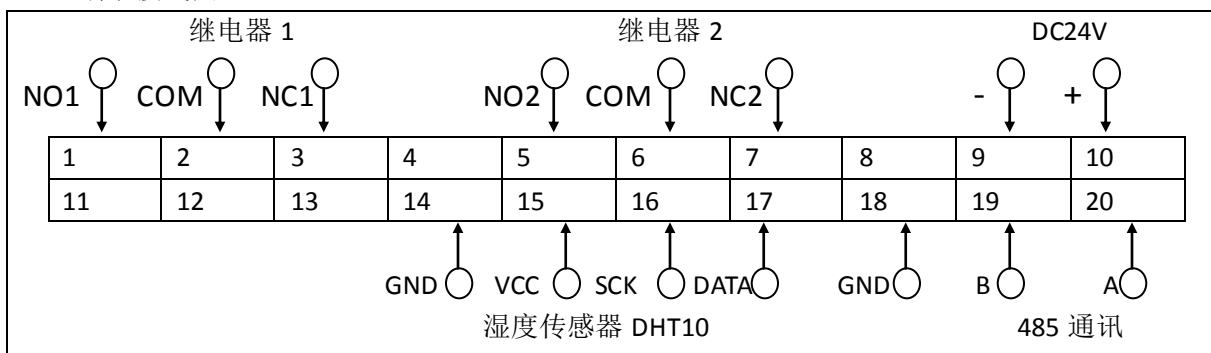
编号	功能码	名称	设定范围	最小单位	出厂设置	备注
1	A-00	继电器 1 控制方式	AUL:自动运行 ON: 手动启动 OFF:手动停止		OFF: 手动停止	
2	A-01	继电器 2 控制方式	AUL:自动运行 ON: 手动启动 OFF:手动停止		OFF: 手动停止	
3	A-02	温度上限	0-99	1℃	99	
4	A-03	温度下限	0-99	1℃	10	
5	A-04	湿度上限	0-99	1%RH	99	
6	A-05	湿度下限	0-99	1%RH	10	
7	A-06	温度修正值	±10.0	0.1℃	0.0	
8	A-07	湿度修正值	±10.0	0.1%RH	0.0	
9	A-08	仪表通讯地址	1-63		01	

继电器控制方式:

- 自动运行状态下，温度低于设定的下限温度值则报警，上排数码管交替显示“OL”和“温度值”并启动继电器 1 输出；温度超过设定的上限温度值则报警，上排数码管交替显示“OH”和“温度值”并关闭继电器 1 输出。
- 湿度低于设定的下限湿度值则报警，下排数码管交替显示“OL”和“湿度值”并启动继电器 2 输出；湿度超过设定的上限湿度值则报警，下排数码管交替显示“OH”和“湿度值”并关闭继电器 2 输出。
- 手动启动，用户可以在手动状况下强制启动继电器。
- 手动停止，用户可以在手动状况下强制停止继电器。
- 手动状态下温湿度均不报警。

四、接线

1. 端子接线图



2. 端子说明书

端子	标签	说明	备注
1	NO1	继电器 1 常开点	继电器干接点
2	COM	继电器 1 公共点	
3	NC1	继电器 1 常闭点	
5	NO2	继电器 2 常开点	继电器干接点
6	COM	继电器 2 公共点	
7	NC2	继电器 2 常闭点	
9	-	DC24 (-)	开关电源
10	+	DC24 (+)	
14	GND	SHT10 传感器 (GND)	DHT10 传感器为 4 线制
15	VCC	SHT10 传感器 (VCC)	
16	SCK	SHT10 传感器 (SCK)	
17	DATA	SHT10 传感器 (DATA)	
18	GND	DC24 (-)	RS485 通讯
19	B	485 通讯 DATA-	
20	A	485 通讯 DATA+	
4、8、11、12、13		备用	

五、通讯说明

仪表采用 Modbus 通讯协议，本机地址默认值为 01。

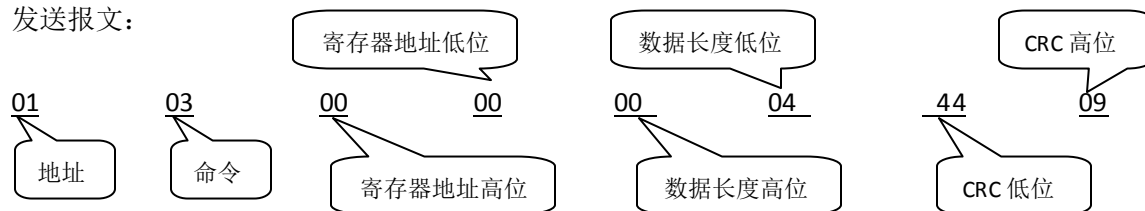
1. 地址：1~63；

2. 命令：03：同时读取温度、湿度；

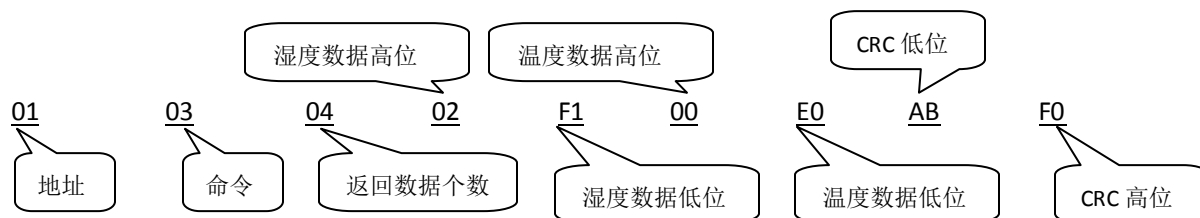
3 寄存器地址定义：03 命令对应的地址（8bit）：地址 00：湿度高、地址 01：湿度低
地址 02：温度高、地址 03：温度低，

读取地址为 1 的仪表的温湿度报文举例：

发送报文：



返回报文：



温度：22.4℃

湿度：75.3rh%

备注：温度为负温时数据取反加一。

大连越宇自动化技术有限公司

地址：大连市沙河口区西北路 253 号 邮编：116023

电话：+86 (0)411 86824011

服务电话：13804263348

传真：+86 (0)411 86824011

邮箱：hcx868@126.com

QQ：648026016

网址：www.dlyueyu.com